



TECHSOFT – connecting technologies



TECHSOFT Datenverarbeitung GmbH
A-4030 Linz, Bäckermühlweg 73
Tel.: +43(0)732 37 89 00-0
kontakt@techsoft.at

PRODUKTBLATT

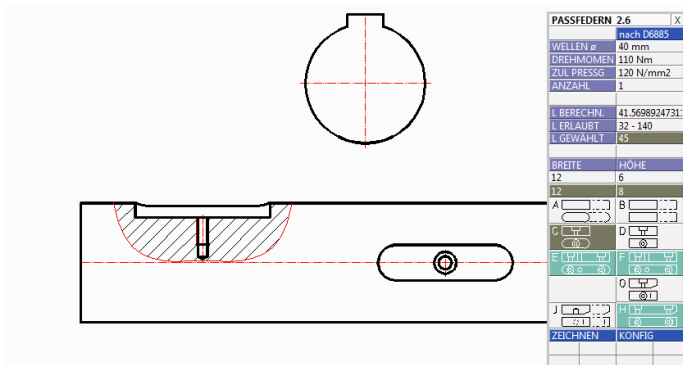
Maschinenbaupaket für PTC Creo Elements/Direct Drafting (ME10)

Das Maschinenbaupaket wurde als Erweiterung zu PTC Creo Elements/Direct Drafting entwickelt, um Standardabläufe in der Konstruktion zusammenzufassen und automatisiert wiederzugeben. So sind z. B. Bohrungen mit einigen wenigen Angaben zu platzieren, oder Standard-Blechteile anhand von Parametern abzuwickeln. Alle Elemente werden unter Berücksichtigung der Teilestruktur in verschiedenen Ansichten und Schnitten, sichtbar und unsichtbar erstellt.

Mit dem Maschinenbaupaket beschleunigen Sie Ihre Konstruktionsprozesse!

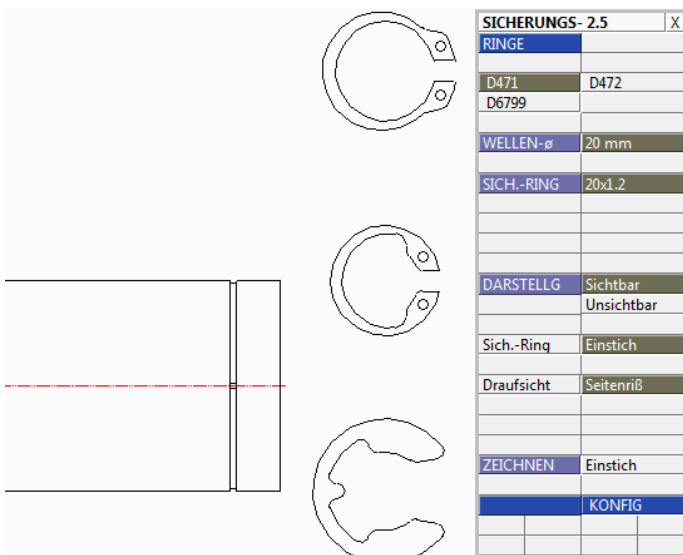
ME-Passfedern

- Eingabe von Wellendurchmesser, Drehmoment und zulässiger Pressung
- Berechnung der Passfeder



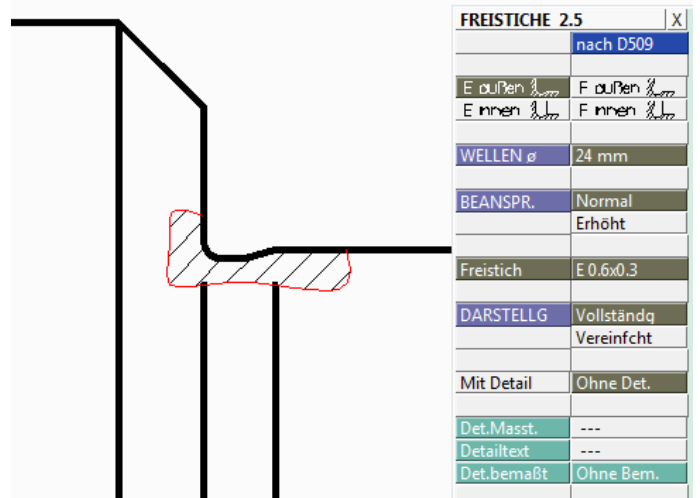
ME-Sicherungsringe

- Eingabe der Norm und des Wellendurchmessers
- Konstruktion von Sicherungsring und Einstich



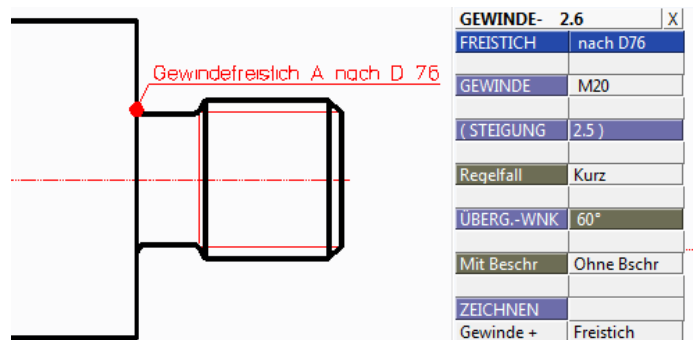
ME-Freistiche

- Freistichform innen und außen
- Berücksichtigung der Beanspruchung
- Vereinfachte Darstellung



ME-Gewindefreistriche

- Auswahl von Gewinde und Steigung aus Tabelle und Übergangswinkel, auch Sondergewinde möglich
- Form des Freistiches wählbar; Freistich wahlweise mit Beschriftung



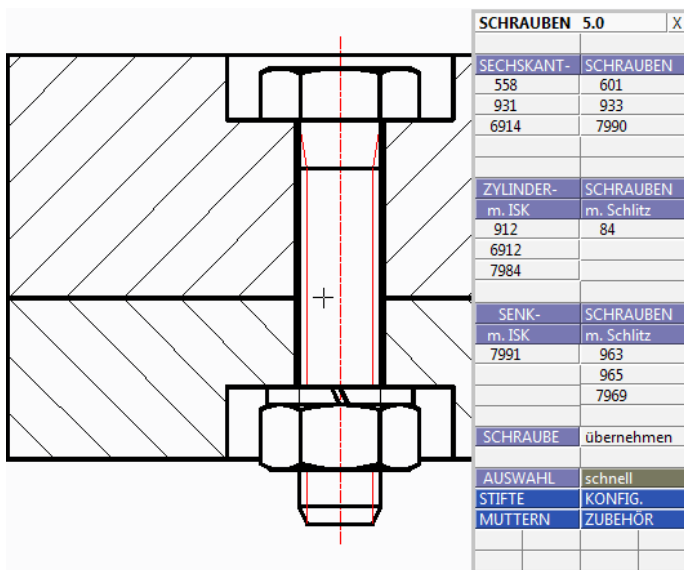


TECHSOFT – connecting technologies



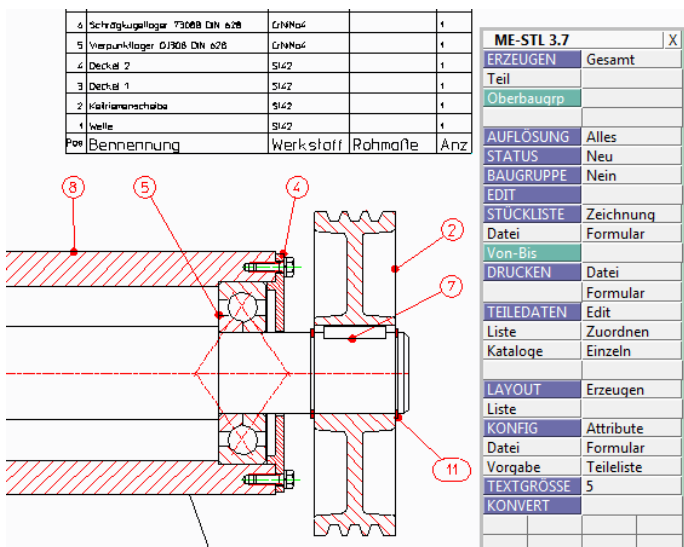
Bohrungen und Schraubenverbindungen

- Mit etwa 40 Normen komfortabler Zugriff auf mehr als 3.600 Normteile
- Schrauben, Muttern, Scheiben, Sicherungselemente, Bohrungen und Senkungen einzeln oder als komplette Verbindung
- Berücksichtigung der Teilestruktur, Geometriezuordnung der Bohrungen zu den korrekten Teilen



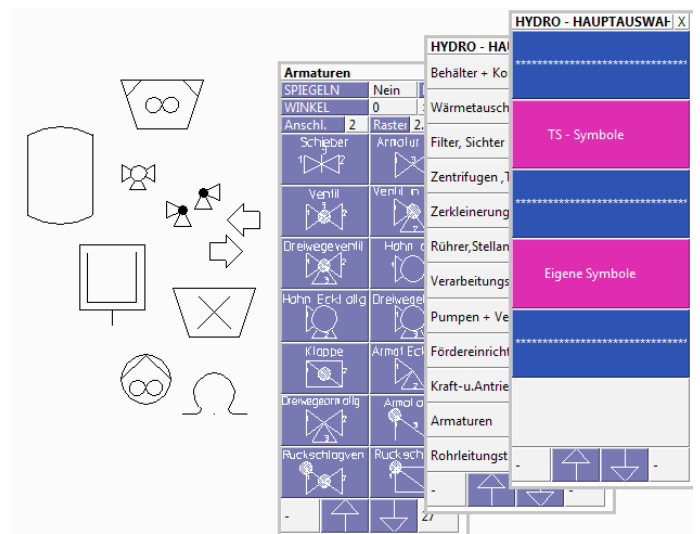
ME-Stückliste

- Automatisches Erzeugen einer Stückliste, generiert aus der Teilestruktur
- Übernahme der Daten aller Teile des Maschinenbaupaketes, wie Schrauben, Lager, uvm
- Definieren verschiedener Layouts



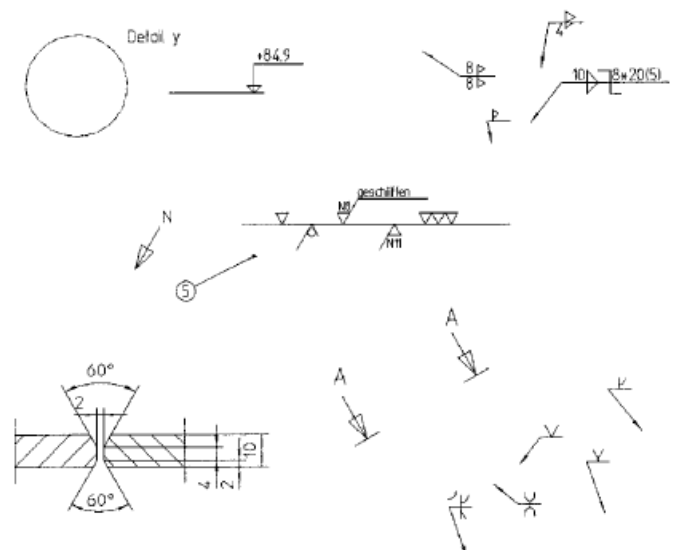
ME-Hydrauliksymbole

- Komfortables Einfügen von Hydraulik- und Pneumatiksymbolen in Diagramme
- Mehrere Anschlusspunkte je Symbol, Einstellen von Rastermaß, Winkel und Spiegeln
- Einfaches Erstellen von eigenen Symbolbibliotheken



ME-Konstruktionshilfen

- Schweißnahtgeometrie, Schweißzeichen mit Zusatzsymbolen
- Oberflächenzeichen, Positionsangabe, Schnittbezeichnungen, Detailzeichnungen, Ansichtsbezeichnungen
- Diverse Konstruktionshilfen, wie erweiterte Polygon- und Rechteckfunktion





TECHSOFT – connecting technologies



ME-Zentrierbohrungen

- 4 Formen für Zentrierbohrung
- Wahlweise vereinfachte Darstellung

ZENTRIER- 2.61	
BOHRUNGEN	nach D332
FORM A	FORM B
FORM C	
FORM D	
WELLEN - ϕ	40 mm
Zentrierg.	B6.3 D332
DARSTELLG	Vollständig Vereinfcht
Schnitt	Ansicht

ME-Passungsliste

- Überprüfen der Zeichnung auf vorhandene Passungen
- Automatisches Erstellen der Passungsliste in der Zeichnung
- Form der Passungsliste konfigurierbar

Art	Wert	Passung	Größtmaß	Kleinstmaß
einfach	40	h7	40,000	39,975
einfach	70,42	H6	70,439	70,420
einfach	80	F6	80,049	80,030

80 F6	80.049	80.030
70.42 H6	70.439	70.420
40 h7	40.000	39.975
Passung	Größtmaß	Kleinstmaß

ME-Profile

- 16 verschiedene genormte Profile in Grundansichten und Schnitt
- Gehrungswinkel und Anreißmaße
- Festlegung von bevorzugten Profilen
- Eingabe von Werkstoff und Länge des Profils für spätere Stücklistenauswertung

PROFILE 4.7			
	INP		IPE
	HEA		HEB
	HEM		UPE gew
	UNP gew		UNP gek
	WGL gew		WGL gek
	WUG gew		WUG gek
	FRQ rk		FRQ sk
	FRR rk		FRR sk

WÄZLAGER 3.8	

ME-Lager

- Wälzlager nach Norm mit Standard- und Sonderausführungen sowie Lebensdauer-Berechnung
- Auch mit Sonderausführungen z. B. mit Nut und Sprengring, mit Spannhülse, Abziehhülse
- Berechnung von Lebensdauer und Tragzahl

ME-Blechabwicklung

- Eine Vielzahl von Standardsituationen aus dem Behälter- und Rohrleitungsbau
- Eingabe der Abmessungen menügesteuert nach Vorgabebeispiel
- Abwicklung und Grundansichten

ABWICKLUNG	
Segmentkreis	mm
Radius	200
NW	40
Winkel a	90
Anzahl Seg	4
Wert x li	30
Wert x re	20
Winkel b	0
Dichte	7.85
Stärke s	3
Überst. ex	1